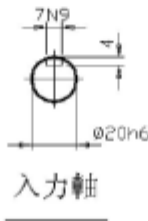
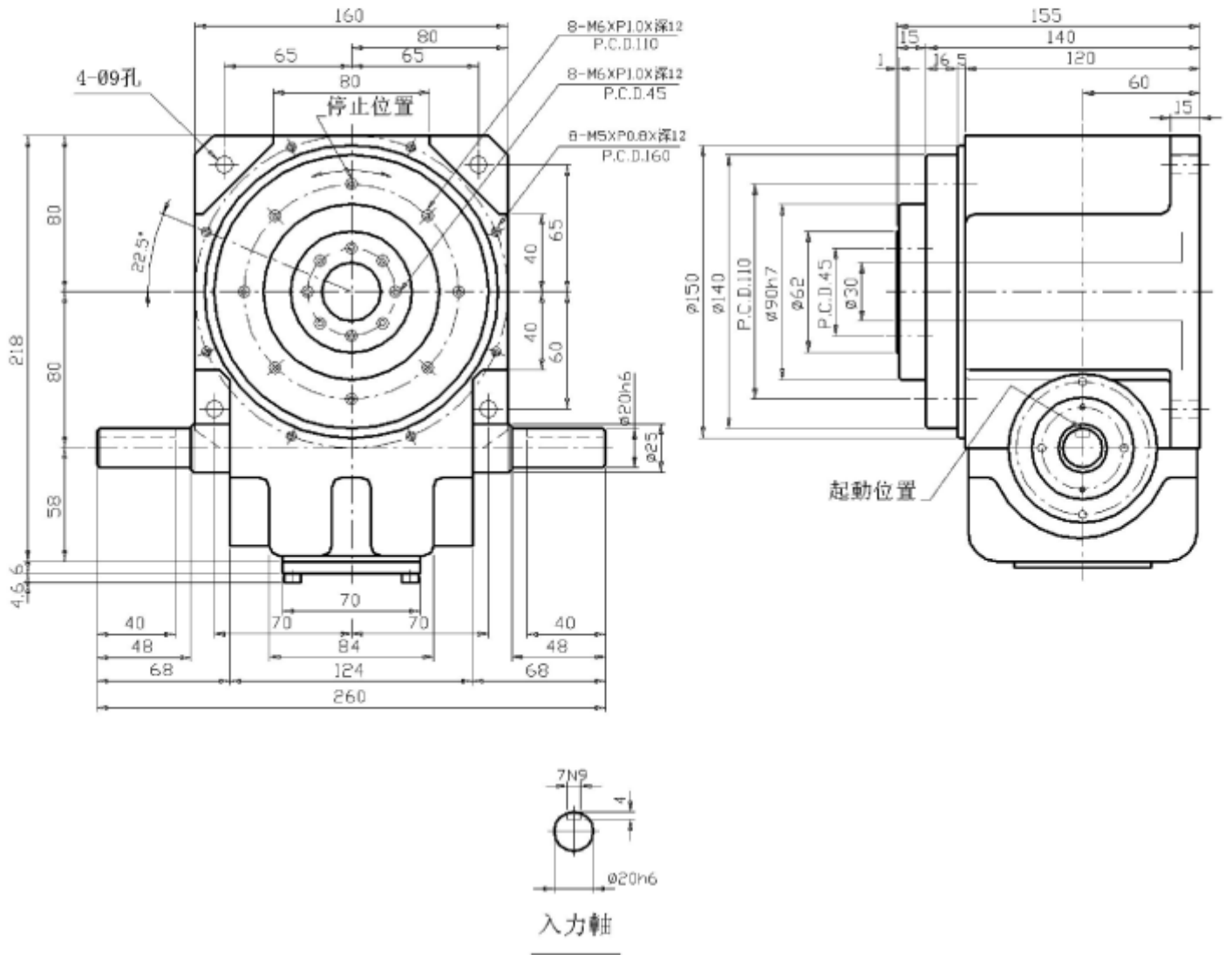


80DT



入力軸

項目	符號	單位	數值	項目	符號	單位	數值	項目	符號	單位	數值
出力軸容許徑向負荷	C1	kgf	520	入力軸容許徑向負荷	C3	kgf	220	入力軸的GD*(注1)	C6	kgf-m ²	0.03
出力軸容許軸向負荷	C2	kgf	220	入力軸最大彎曲力矩	C4	kgf	160	定位分割精度		sec.	±30
出力軸容許力矩	Ts	kgf-m	參考力矩表	入力軸最大扭矩	C5	kgf-m	9.5	重量		kg	20

注1: 入力軸的GD*是在停留範圍內的數值。

注2: C1至C5數值是達到安全係數=2時的數值。